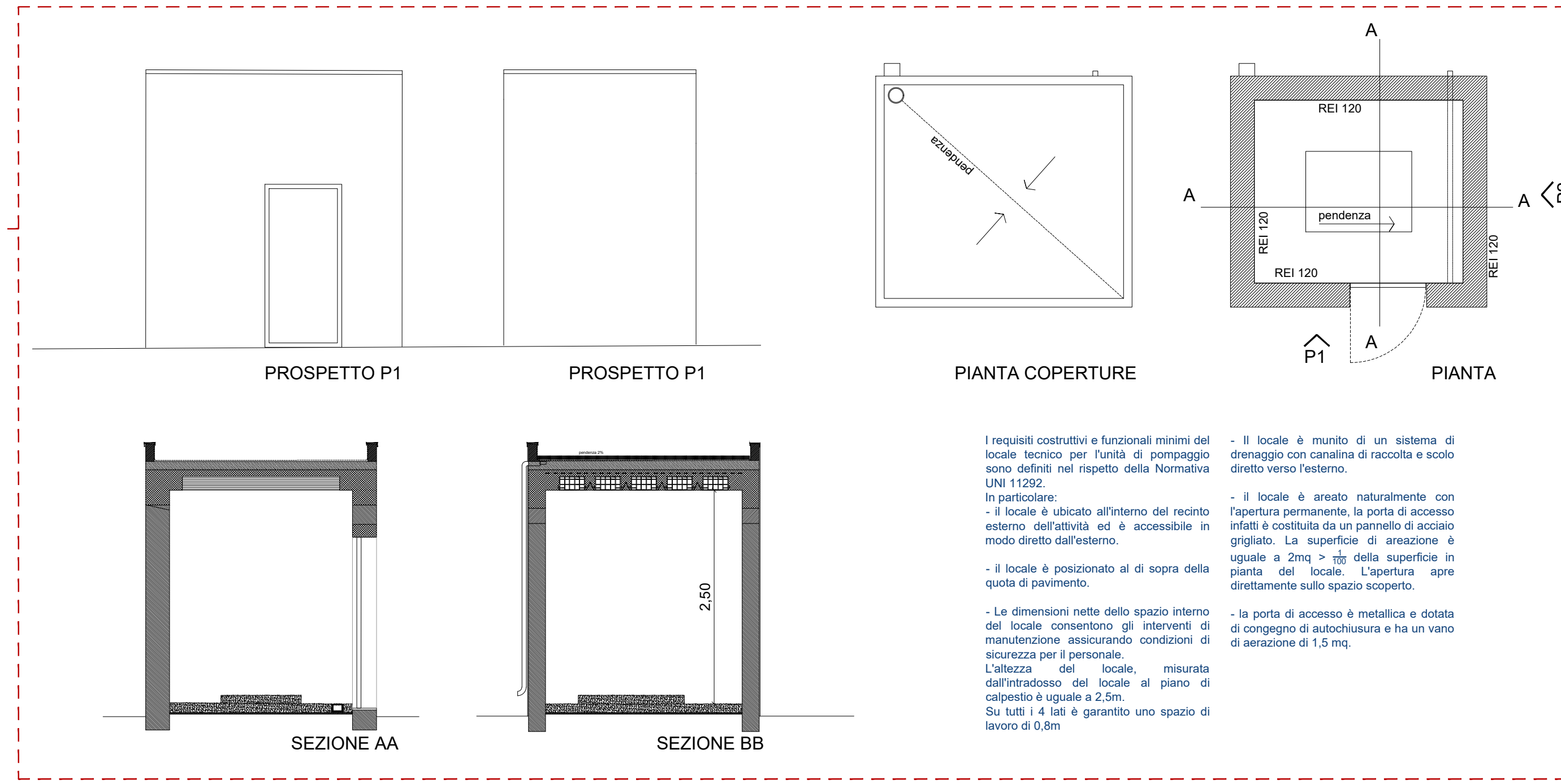


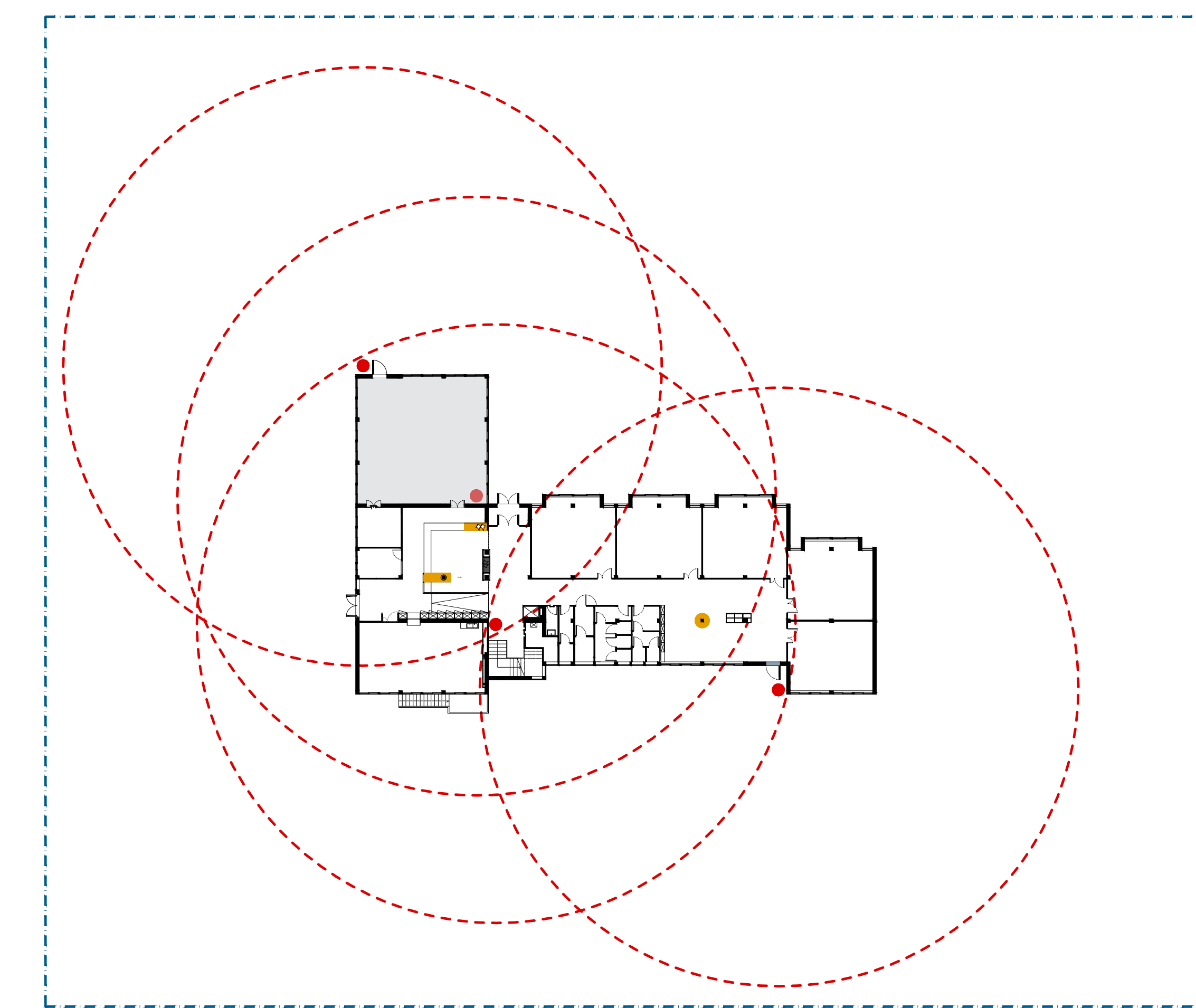
ADGUAMENTO DEL LOCALE DESTINATO AD OSPITARE UNITA' DI POMPAGGIO PER IMPIANTI ANTINCENDIO



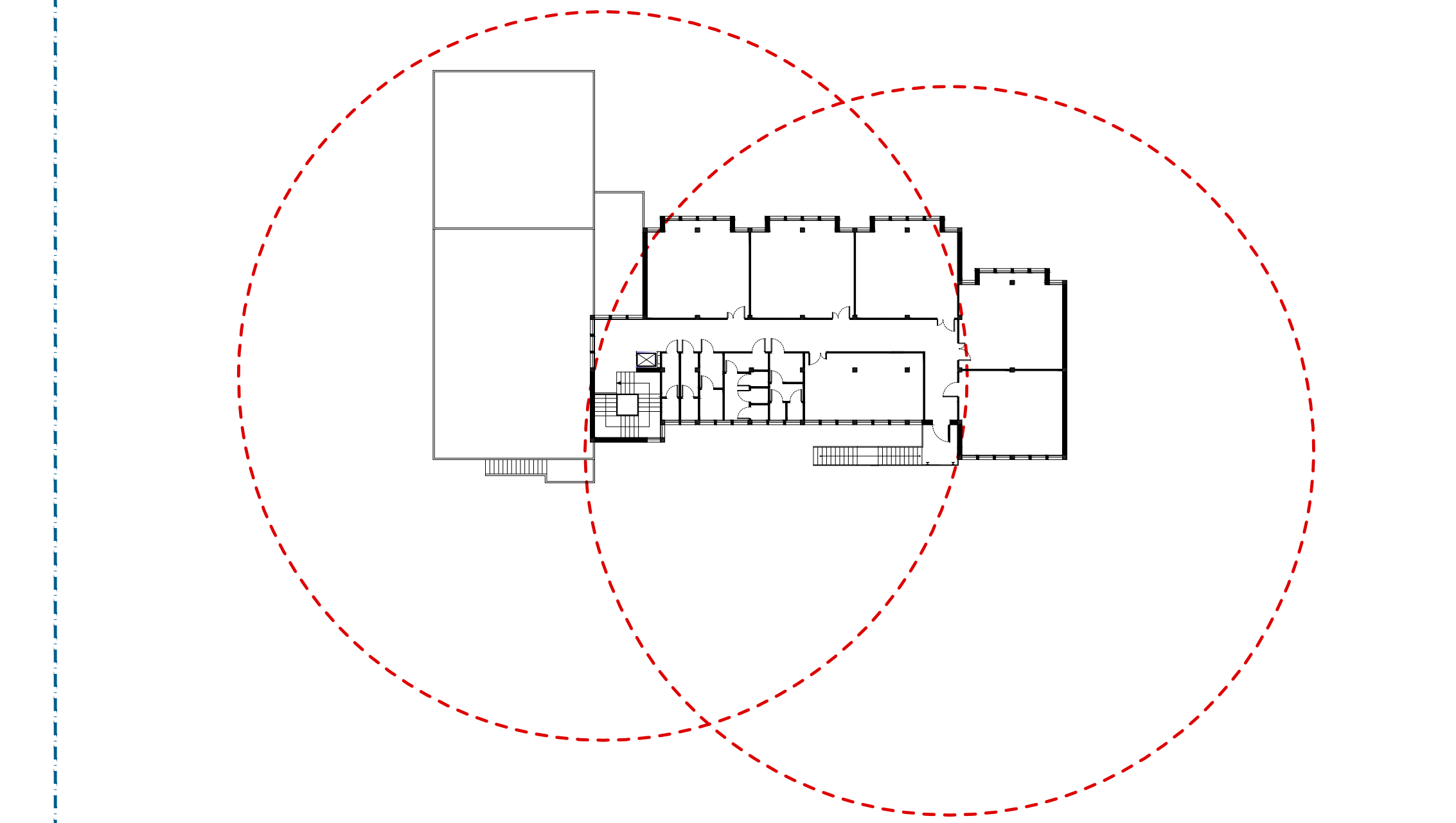
I requisiti costruttivi e funzionali minimi del locale tecnico per l'unità di pompaggio sono definiti nel rispetto della Normativa UNI 11252.
In particolare:
- il locale è ubicato all'interno del recinto esterno dell'attività ed è accessibile in modo diretto dall'esterno.
- il locale è posizionato al di sopra della quota di pavimento.
- la dimensione minima dello spazio intorno al locale consente agli interventi di manutenzione assicurando: possibilità di sicurezza per il personale.
L'altezza del locale, misurata dall'interramento del locale al piano di calpestio è uguale a 2,20m.
Su tutti i 4 lati è garantito uno spazio di lavoro di 0,80m.

Il locale è munito di un sistema di allarme con centralina di ascolto e scudo diretto verso l'esterno.
Il locale è annesso naturalmente con l'edificio adiacente, la porta di accesso è costituita da un pannello di acciaio grigio. La superficie di appoggio è uguale a 2mq e 1/2 della superficie in pianta del locale. L'apertura apre direttamente sullo spazio scoperto.
La porta di accesso è metallica e dotata di sistema di antistruttura e ha un vano di aerazione di 1,5 mq.

PIANO TERRA - SCHEMA DELL'AREA PROTETTA DAGLI IDRANTI UNI 45



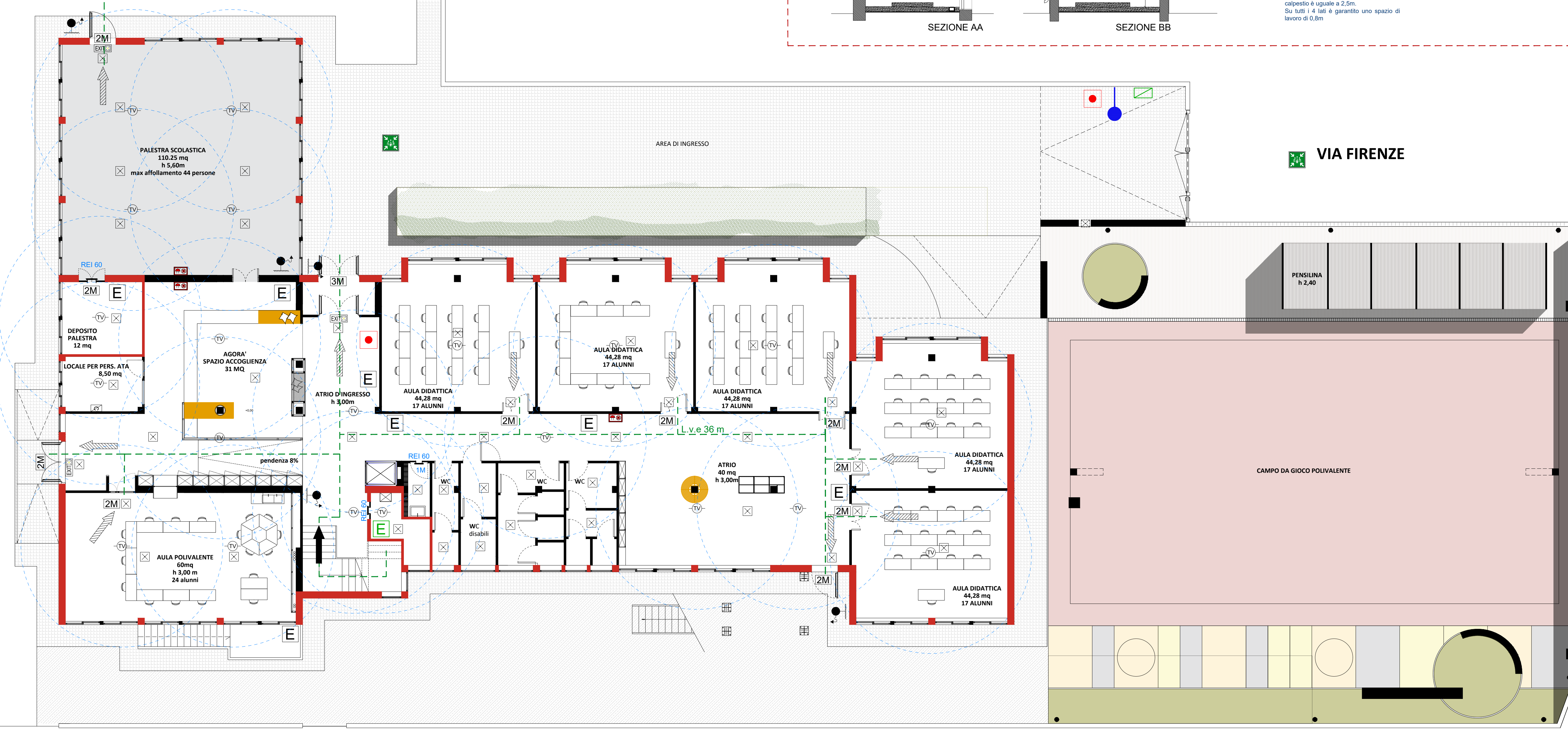
PIANO PRIMO - SCHEMA DELL'AREA PROTETTA DAGLI IDRANTI UNI 45



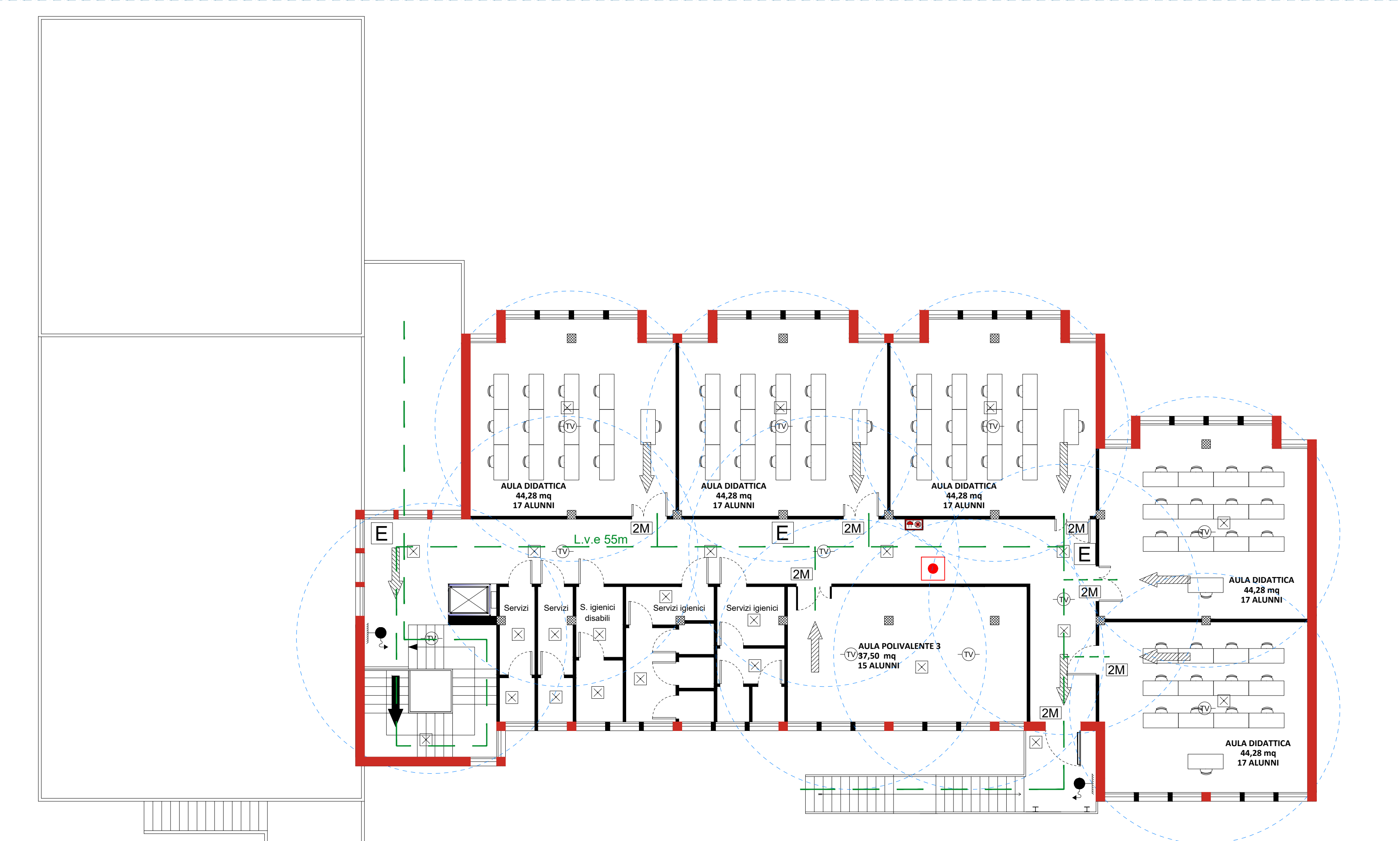
Allegato B: SIMBOLI GRAFICI, RIFERIBILI A MISURE DI PREVENZIONE INCENDI, DA ADOTTARSI NELL'ESECUZIONE DI ELABORATI TECNICI

Table with columns: Categoria, Simbolo figurato, Definizione. Includes symbols for fire-resistant doors, safety distances, exit routes, extinguishers, and fire alarm systems.

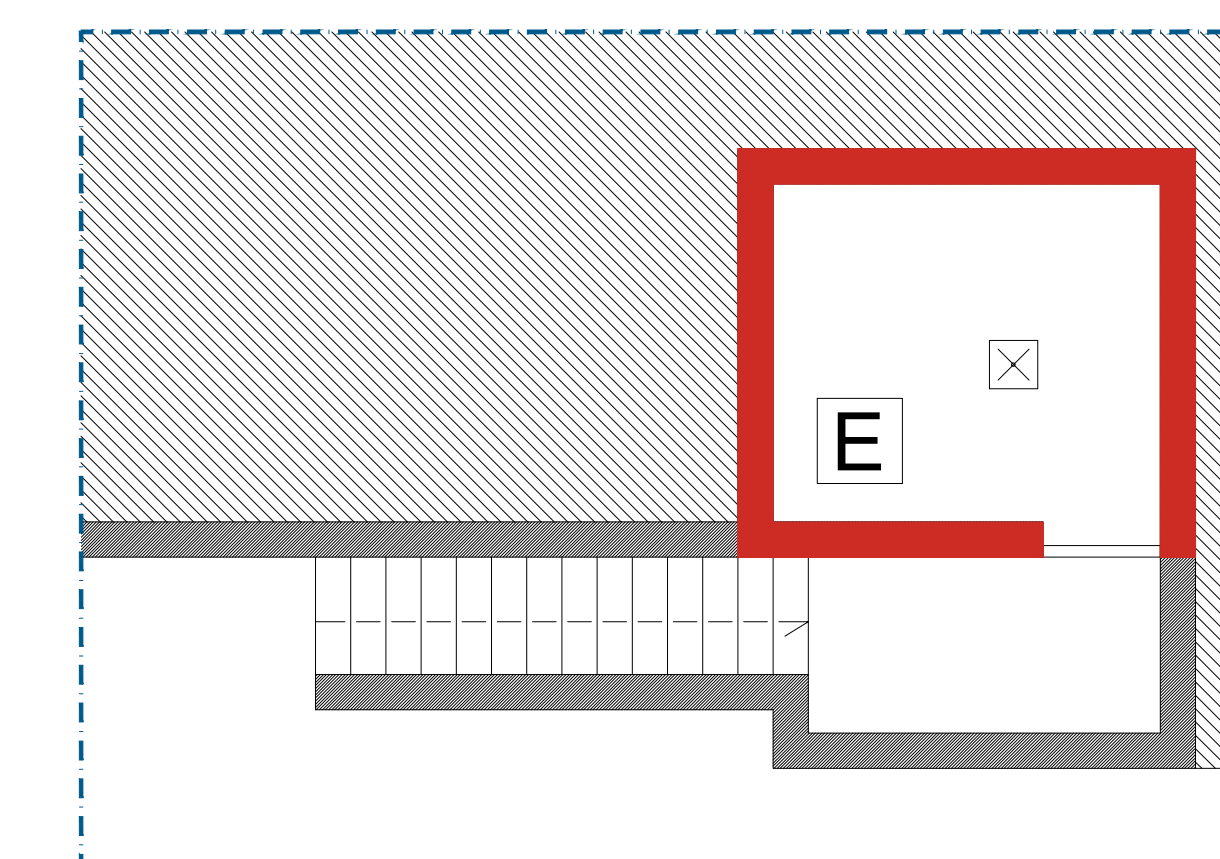
Legend for fire protection symbols: COPERTURA IMPIANTO RIVELAZIONE INCENDI, COPERTURA IMPIANTO A IDRANTI R = 20 m, PERCORSO VIA DI ESODO, RETE IMPIANTO A IDRANTI.



PLANIMETRIA ANTINCENDIO_PIANO TERRA



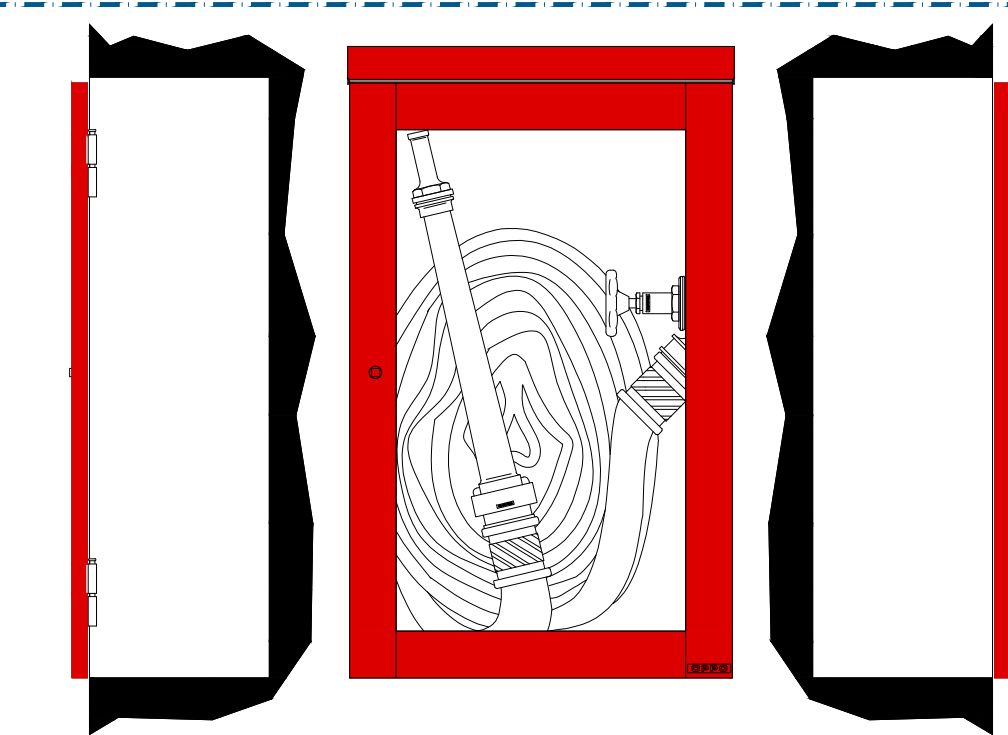
PLANIMETRIA ANTINCENDIO_PIANO PRIMO



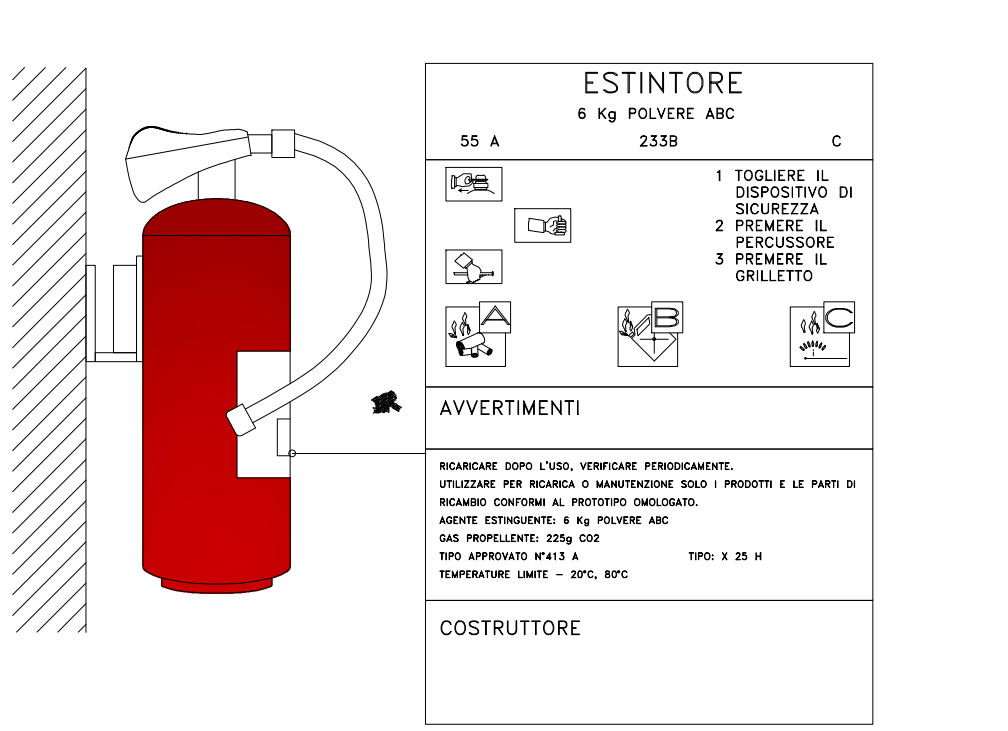
PLANIMETRIA ANTINCENDIO_PIANO INTERRATO CENTRALE TERMICA

- LEGENDA
- MURATURA REI 60 A DEFINIZIONE DEL COMPARTIMENTO
- MURATURA REI 120 A DEFINIZIONE DEL COMPARTIMENTO (locale antincendio)

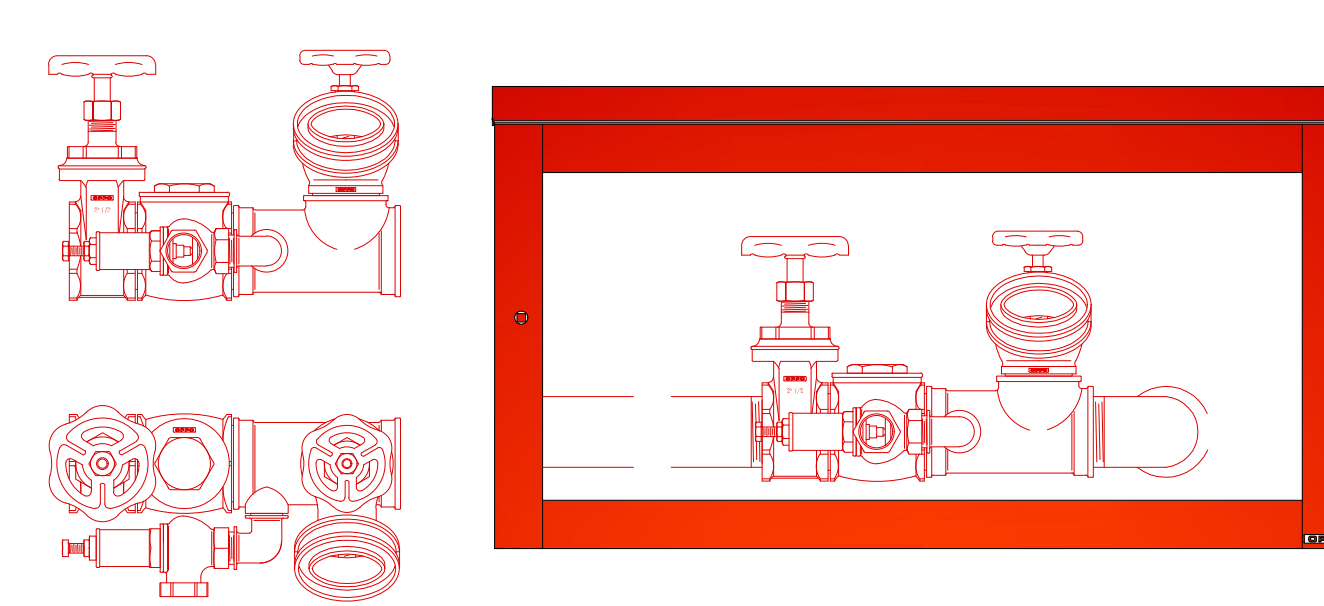
PARTICOLARI DEI DISPOSITIVI DI PROTEZIONE ATTIVA



PARTICOLARE ESTINTORE PORTATILE



PARTICOLARE Attacco Motopompa - 2" 1/2 UNI 70



Project information including: COMUNE DI ASSEMINI, Lavori di Riqualficazione della scuola primaria di via Firenze Iscol@ ASSEII, PROGETTO DEFINITIVO ESECUTIVO, Responsible Unico del Procedimento: ing. ROBERTO SPINA, Projectista: ing. FRANCESCA OGGIANO, Gruppo di progetto: ing. Francesca Oggiano, arch. Francesca Rango, arch. Mario Casciu, Collaboratore: arch. Francesca Lai, STATO DI PROGETTO: Planimetria antincendio e dispositivi di protezione, SCALA: VARIE, TAV. 15.